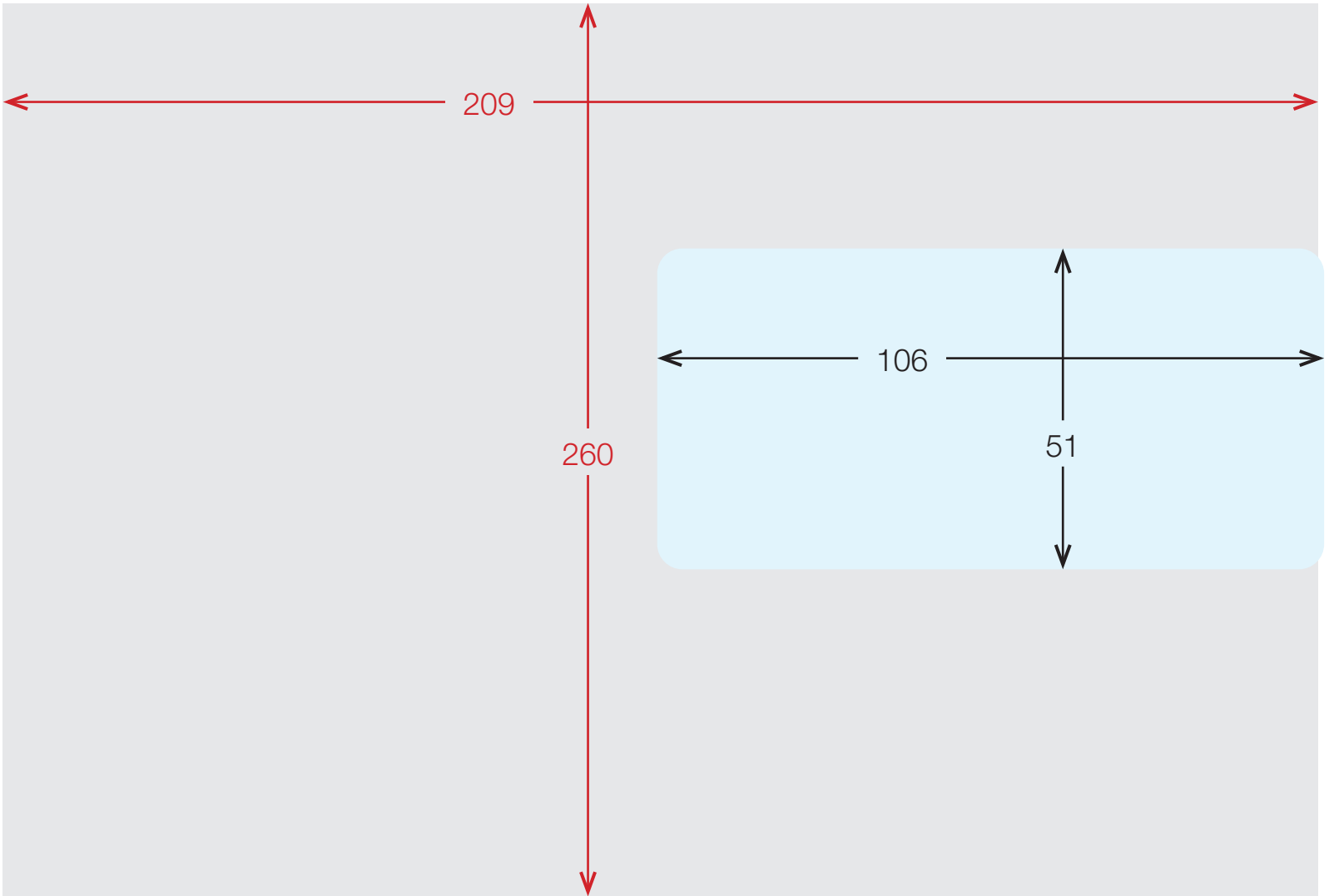


229



162

■ Druckbereich/surface imprimable

□ Format/format

■ Fensterausparung/fenêtre (pas imprimable)